

# XCELLENCE SERIES

---

**FA-X208/210 adaptador**  
***FA-X208/210 frame adaptor***



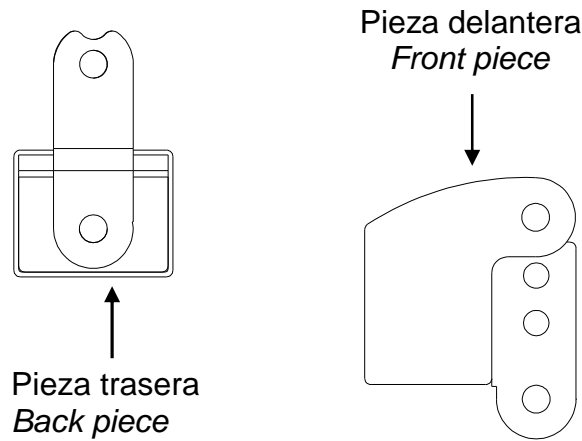
Copyright © 2012  
All rights reserved

Pol. Ind. Norte - Perpinyà, 25  
08226 TERRASSA (Barcelona-SPAIN)  
[info@master-audio.com](mailto:info@master-audio.com)  
[www.master-audio.com](http://www.master-audio.com)

Ene 12 / Jan 12  
**Manual Usuario / *User's manual***

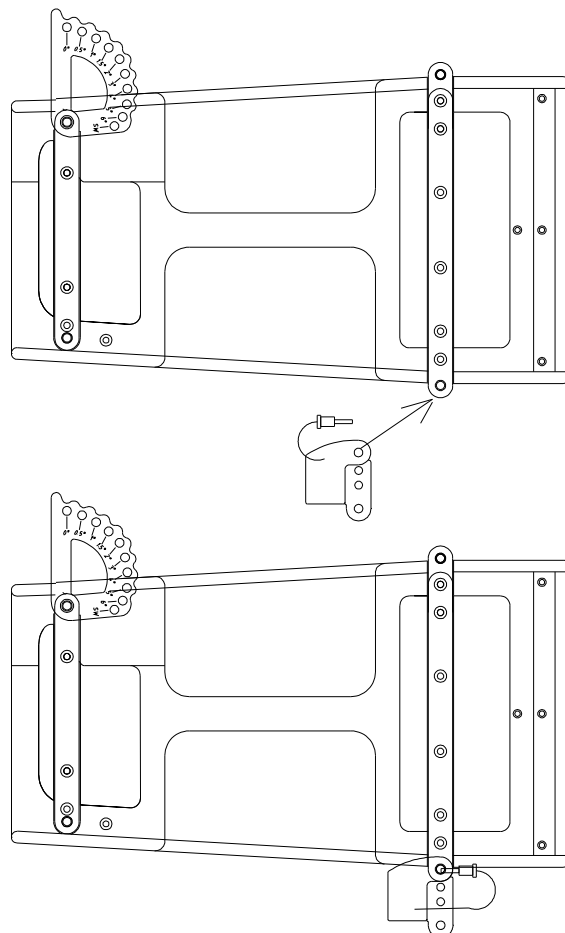
## **Volado de X-208 con X-210** **X-208 flying with X-210**

### Piezas Pieces



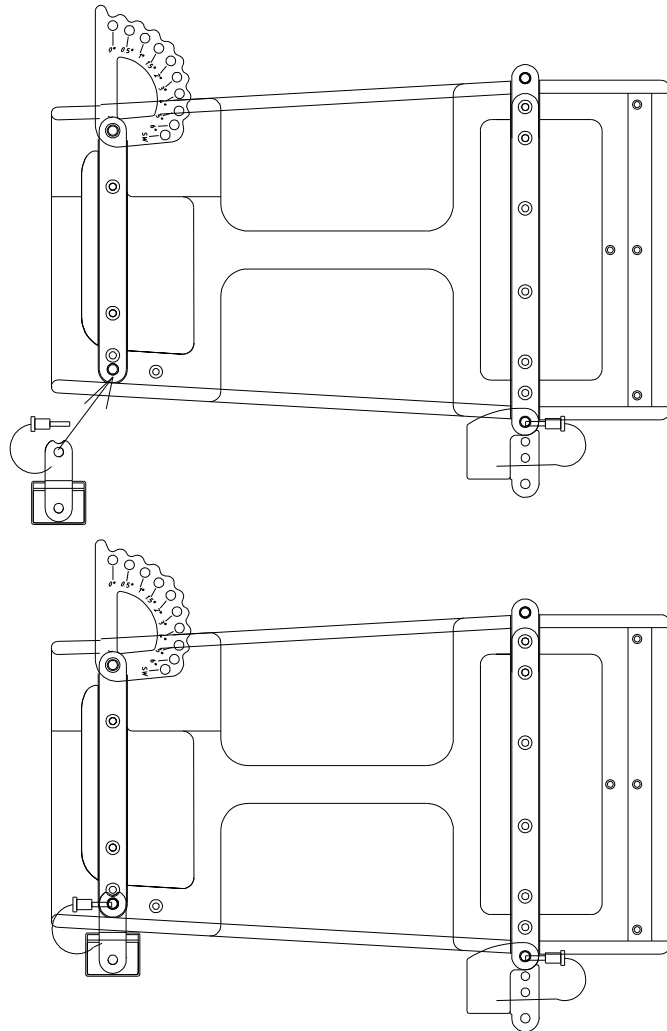
1- Unir la pieza delantera del FA-X208/210 a la parte delantera del rigging de la X-210 siguiendo la posición indicada. Bloquear la estructura delantera mediante el pin del FA-X208/210

*Join the front piece of the FA-X208/210 onto the front rigging of the X-210 as per the following drawing. Use the ball lock pin of the FA-X208/210 to fix the front structure.*



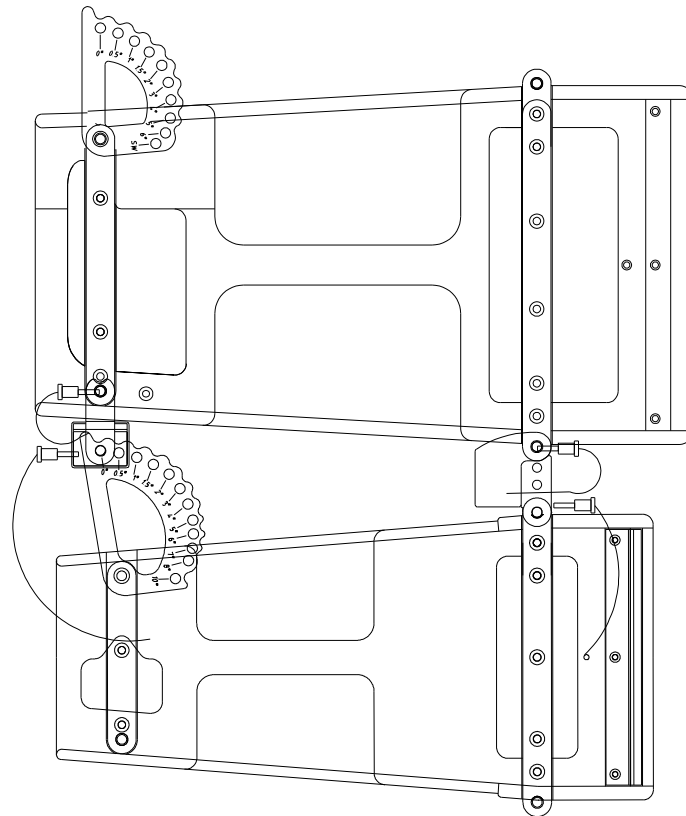
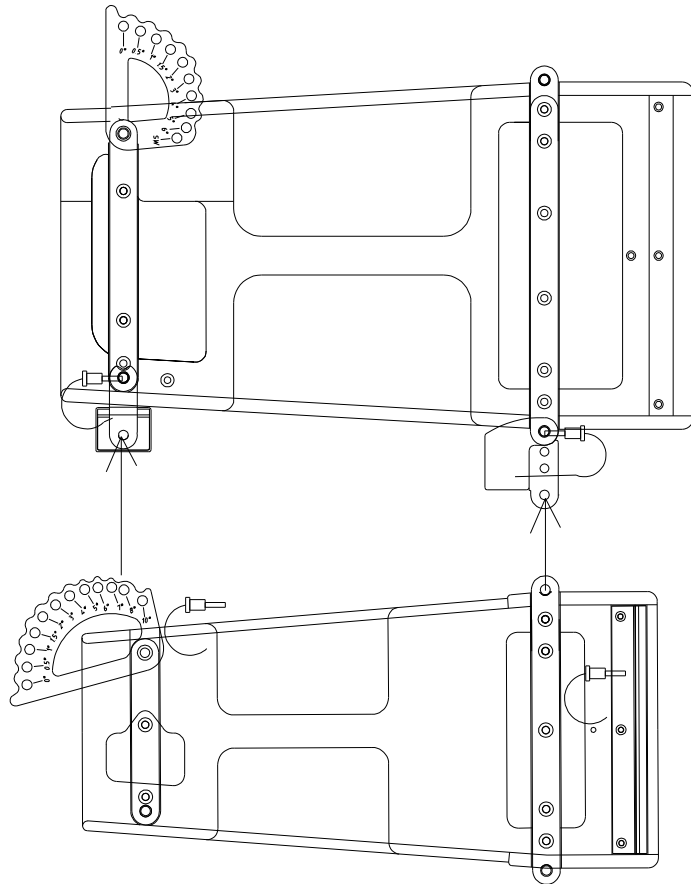
**2-** Unir la pieza trasera del FA-X208/210 a la parte trasera del rigging de la X-210 siguiendo la posición indicada. Bloquear la estructura trasera mediante el pin del FA-X208/210

*Join the back piece of the FA-X208/210 onto the back rigging of the X-210 as per the following drawing. Use the ball lock pin of the FA-X208/210 to fix the back structure.*



**3-** Unir la X-208 a la estructura delantera y trasera del FA-X208/210+X210. Bloquear todo el conjunto mediante los pines de la X-208.

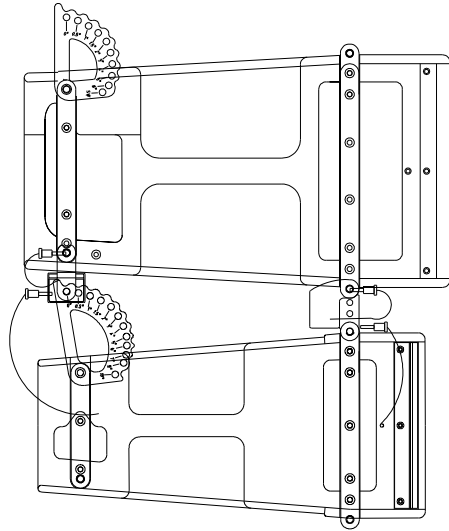
*Join the X-208 onto the front and back structure FA-X208/210 + X-210. Use the ball lock pins of the X-208 to fix the complete system.*



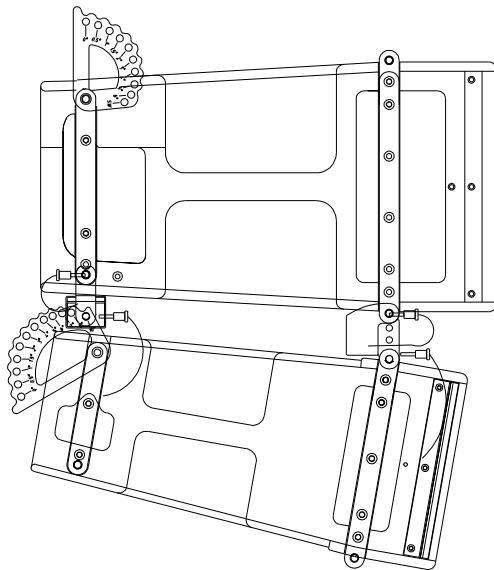
4- Graduar la X-208 según las necesidades. La caja puede ser graduada desde 0° a 10°.

*Use the rear guides of the X-208 to tilt the cabinet. The cabinet can be tilted from 0° to 10°.*

**0°**



**10°**



5- Para desmontar el sistema, proceder de forma inversa al montaje, es decir, quitar primero las unidades X-208 y posteriormente los herrajes FA-X208/210.

*Once the performance is finished, first remove X-208 units and then FA-X208/210 adaptor.*